

ASANSÖR RAYI

- ▶▶▶ Asansör kılavuz rayları, "Vargelli" ve "Soğuk Çekme" olarak dizayn edilmiş makinelerle AB standartlarında üretilerek, yurtiçi ve yurtdışı müşterilerimize ulaştırılmaktadır.

Ölçüler mm'dir.

Kısa gösteriş	S cm ²	q. kg/m	e cm	L _u cm ²	W _{u2} cm ³	I _u cm	I _{u2} cm ⁴	W _{u1} cm ³	I _{u1} cm										
T89/B	15,77	12,38	2,032	59,83	14,35	1,948	52,41	11,76	1,823										
(T90/B)	17,25	13,54	2,612	102,0	20,86	2,431	58,48	11,66	1,744										
T70/A	9,400	7,379	2,034	40,95	9,169	2,087	18,86	5,389	1,417										
Kısa gösteriş	b	h	k	n	c	f	g	r	m	m ₁	u ₁	u ₂	d	d ₁	b ₁	l _{u1}	l _{u2}	r	H
T89/B	89	62	16	34	10	11,1	7,9	3	6,40	6,37	7,14	6,35	13	26	57,2	114,3	38,1	156	61
(T90/B)	90	75	16	42	10	10	8	4	6,40	6,37	7,14	6,35	13	26	57,2	114,3	38,1	156	74
Tolerans/B Sınıf	+1.5	+0.75	^{+0.1} / ₀	⁺⁰ / ₀	-	+0.75	+0.75	-	^{-0.08} / _{0.08}	⁰ / _{0.08}	+0.10	+0.10	-	-	+0.2	+0.2	+0.2	⁺⁰ / ₀	+0.1

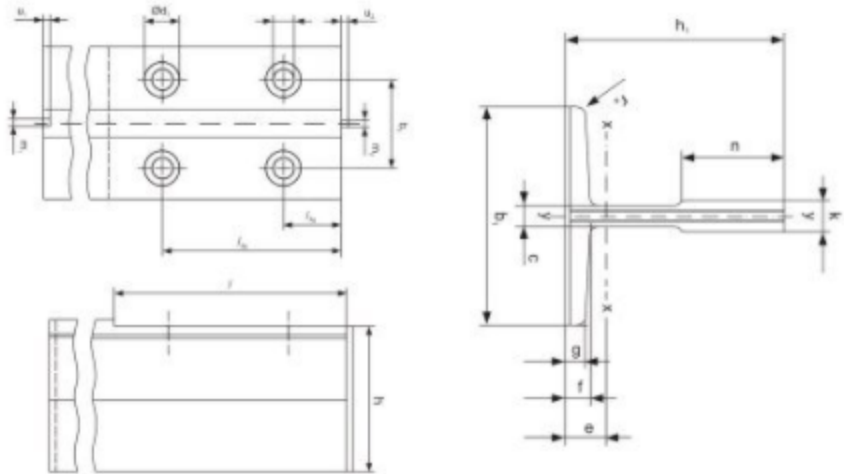
Not = l_{u1}/l_{u2} d, b, boyutları, l_{u1}/l_{u2} d, b, bağlantı ile birer okup aynı toleranslara sahiptir.

Soğuk çekme, eğimli ayak, flanşlı kılavuz rayların boyut ve toleransları

Ölçüler mm'dir.

Kısa gösteriş	b	h	k	n	c	f	g	m	m ₁	u ₁	u ₂	d	d ₁	b ₁	l _{u1}	l _{u2}	r
T70/A	70	65	9	34	6	8	6	3,00	2,97	3,50	3,00	13	26	42	105	25	1,5
T89/B	89	62	16	34	10	11,1	7,9	6,40	6,37	7,14	6,35	13	26	57,2	114,3	38,1	3
(T90/B)	90	75	16	42	10	10	8	6,40	6,37	7,14	6,35	13	26	57,2	114,3	38,1	4
Toleranslar	+1.5	+0.1	^{+0.1} / ₀	⁺⁰ / ₀	-	+0.75	+0.75	^{-0.08} / _{0.08}	⁰ / _{0.08}	+0.10	+0.10	-	-	+0.2	+0.2	+0.2	-

Not = l_{u1}/l_{u2} d, b, boyutları, l_{u1}/l_{u2} d, b, bağlantı pabuğu boyutları ile birer okup aynı toleranslara sahiptir.



İşlenmiş kılavuz ray