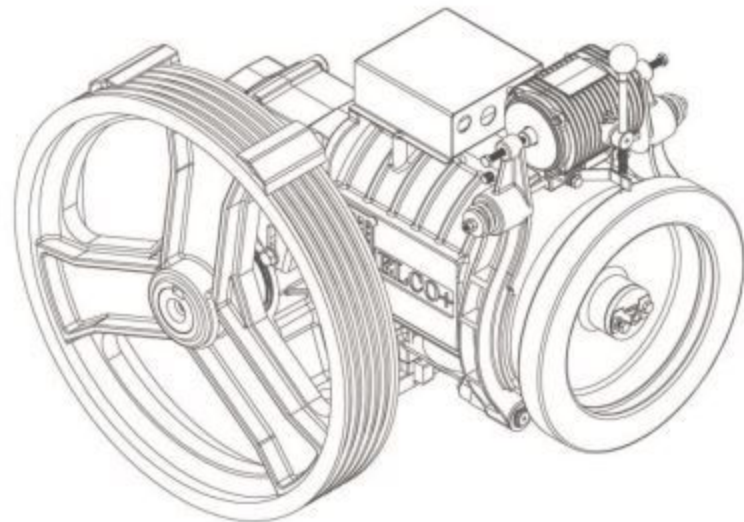
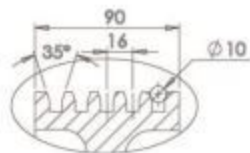
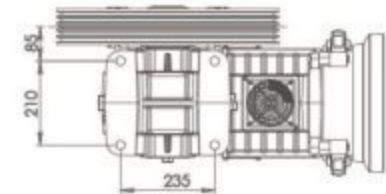
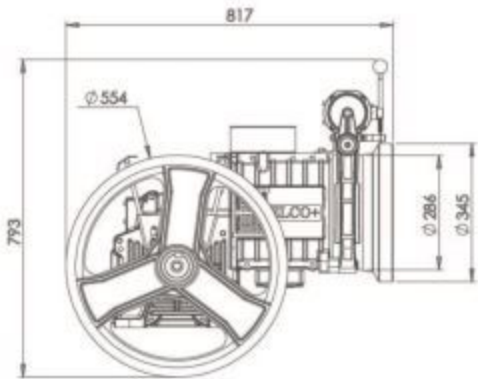




# PLUS 7.3 3VF



Load Kg	Max Speed m/s	Max Static Load Kg	Traction Sheave Die mm	Rope Dia mm	Rope Qty	Gear Box Ratio
600	1.00	3000	550	10	5	1:43

### Current

Power Kw	Speed rpm	$I_n$	$I_a$	$\cos \varphi$	Freq. Hz
7.3	1500	15	30	0.75	50

- راندمان الکترو موتور ۸۶٪
- راندمان گیربکس ۷۱٪
- اندازه زاویه شیار (گاما) ۳۵ درجه می باشد
- اندازه زاویه شیار (بتا) ۱۰۵ درجه می باشد

Voltage V	Output Torque N.m	Poles Qty	Max Start Per Hour
380 3phase	1458	4	240