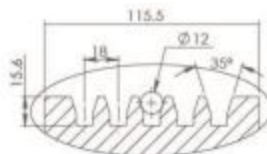
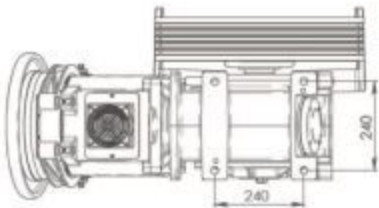
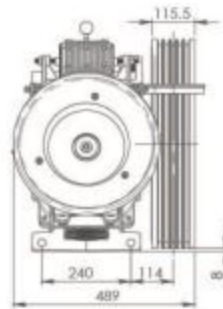
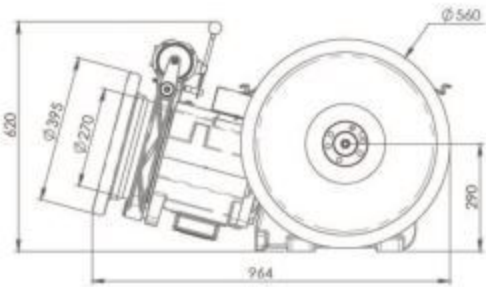
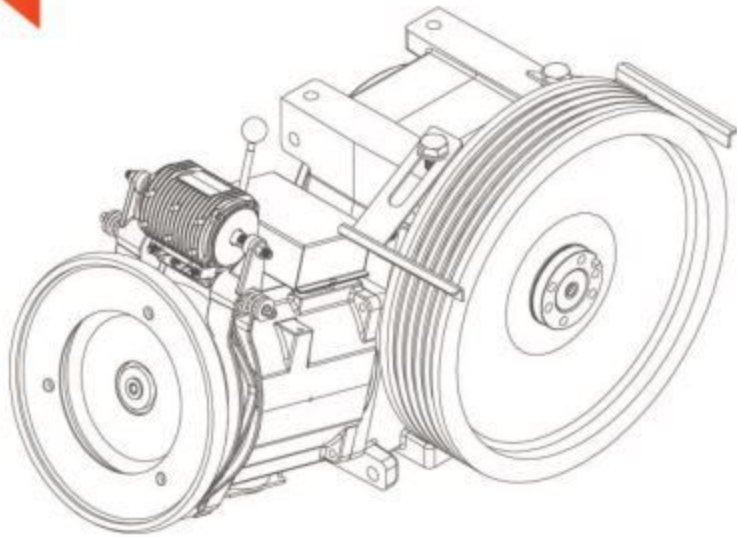




TR5 13.2 3VF (1m/s)



Load Kg	Max Speed m/s	Max Static Load Kg	Traction Sheave Die mm	Rope Dia mm	Rope Qty	Gear Box Ratio
1050	1	4200	560	12	5	1:53

Current

Power Kw	Speed rpm	I_n	I_a	$\cos \varphi$	Freq. Hz
13.2	1800	27	54	0.75	60

- راندمان الکترو موتور ۸۶٪
- راندمان گیربکس ۷۲٪
- اندازه زاویه شیار (گاما) ۳۵ درجه می باشد
- اندازه زاویه شیار (بتا) ۱۰۰ درجه می باشد

Voltage V	Output Torque N.m	Poles Qty	Max Start Per Hour
380 3phase	3476	4	240