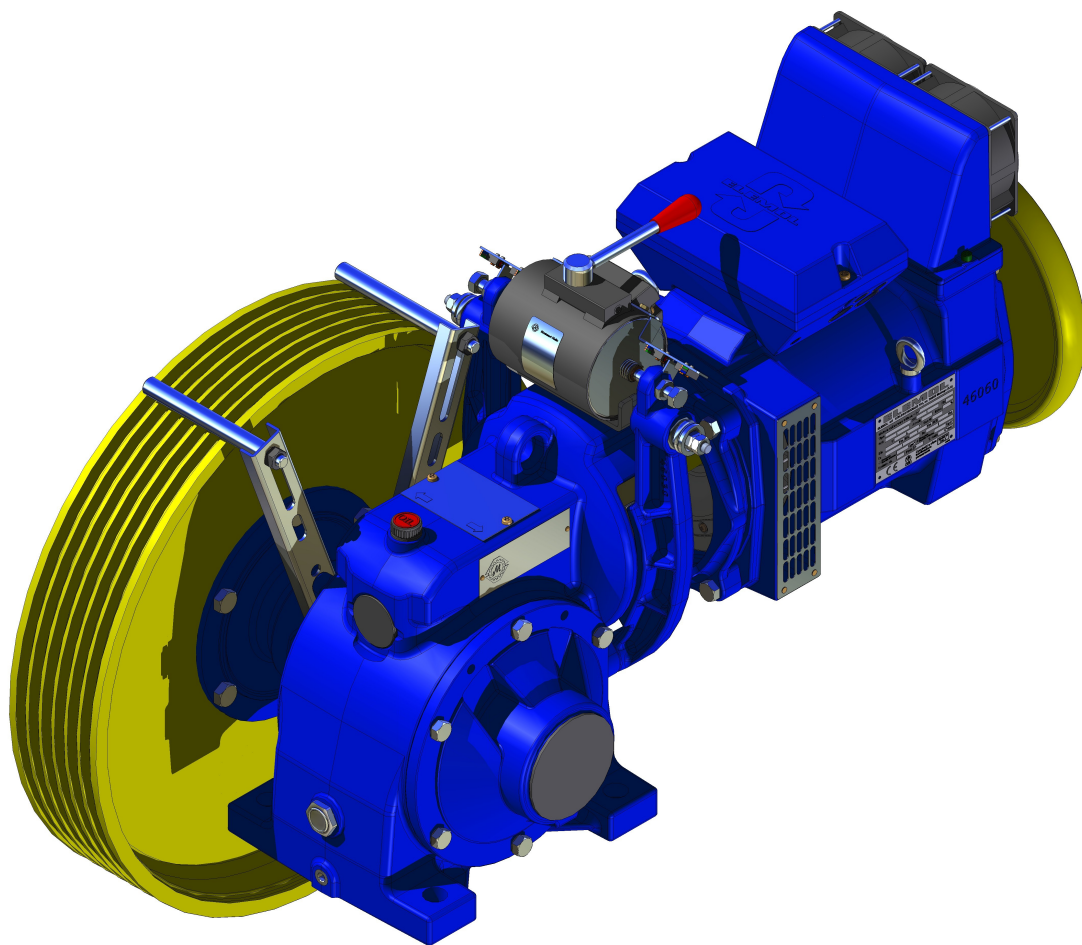




*Montanari Giulio & C.*

**M76**



**MONTANARI GIULIO & C. S.r.l.**

**41100 MODENA (Italy)** – Via Bulgaria,39 –Tel. +39 059 45.36.11 –Fax +39 059 31.58.90 –Cap.Soc. €520.000 i.v. –Export MO 004935

R.E.A. di MO N. 210108 –Reg.Imprese di MO Cod.fisc. e Part.IVA n. 01047170368 –Identification CEE No. IT 01047170368

[www.montanari-giulio.com](http://www.montanari-giulio.com) - **E-mail:** [info@montanari-giulio.com](mailto:info@montanari-giulio.com)





# Montanari Giulio & C.

<b>Dati generali</b>	<b>General data</b>	<b>Donnees Generales</b>	<b>Hauptdaten</b>
Argano M76	Gearbox M76	Treuil M76	Getriebe M76
<b>Carico Statico</b>	<b>Static Load</b>	<b>Charge Static</b>	<b>Statische Belastung</b>
2300 kg.			
<b>Rapporti</b>	<b>Ratios</b>	<b>Rapports</b>	<b>Übersetzung</b>
1/75 - 1/60 - 1/55 - 1/46 - 1/37 - 2/71 - 2/55 - 2/37			
<b>Capacità olio</b>	<b>Oil capacity</b>	<b>Capacite huile</b>	<b>Oelmenge</b>
3,2 L.			
<b>Peso argano senza motore, puleggia e volano</b>	<b>Gear weight without motor, sheave and fly-wheel</b>	<b>Poids treuil sans moteur, poulie et volant</b>	<b>Getriebe Gewicht ohne Motor, Treibscheibe und Kranz</b>
95 kg.			
<b>Momento di inerzia J</b>	<b>Moment of inertia J</b>	<b>Momente d'inertie J</b>	<b>Massentrageheits Moment J</b>
0,04 kgm <sup>2</sup>			

**MONTANARI GIULIO & C. S.r.l.**

**41100 MODENA (Italy)** – Via Bulgaria,39 –Tel. +39 059 45.36.11 –Fax +39 059 31.58.90 –Cap.Soc. €520.000 i.v. –Export MO 004935

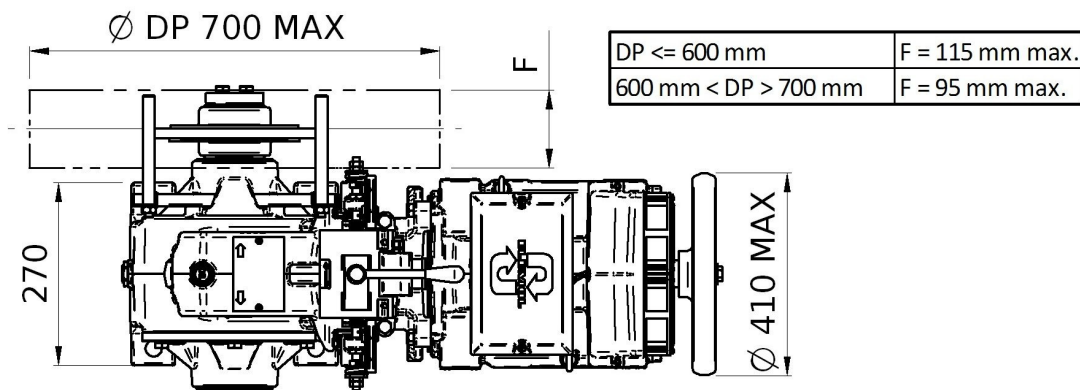
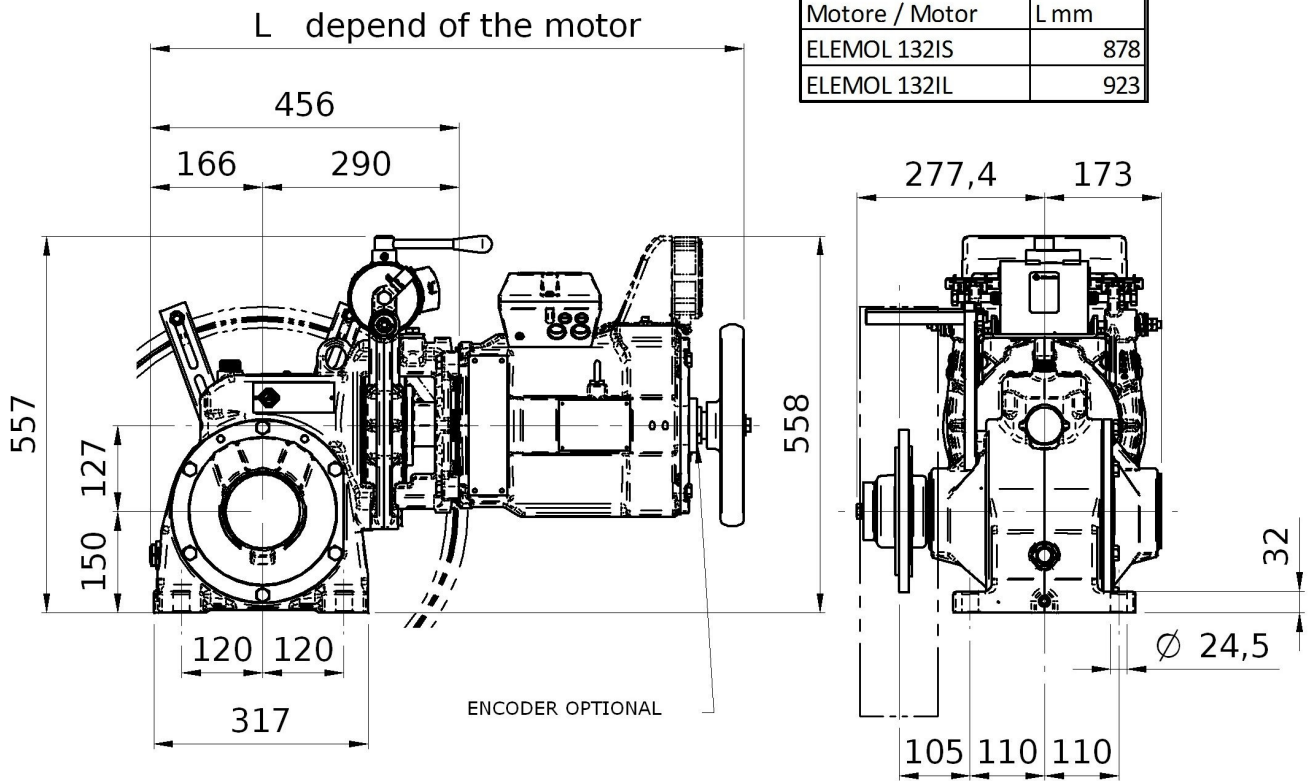
R.E.A. di MO N. 210108 –Reg.Imprese di MO Cod.fisc. e Part.IVA n. 01047170368 –Identification CEE No. IT 01047170368

[www.montanari-giulio.com](http://www.montanari-giulio.com) - E-mail: [info@montanari-giulio.com](mailto:info@montanari-giulio.com)





# Montanari Giulio & C.



**MONTANARI GIULIO & C. S.r.l.**

**41100 MODENA (Italy)** – Via Bulgaria,39 –Tel. +39 059 45.36.11 –Fax +39 059 31.58.90 –Cap.Soc. €520.000 i.v. –Export MO 004935

R.E.A. di MO N. 210108 –Reg.Imprese di MO Cod.fisc. e Part.IVA n. 01047170368 –Identification CEE No. IT 01047170368

[www.montanari-giulio.com](http://www.montanari-giulio.com) - E-mail: [info@montanari-giulio.com](mailto:info@montanari-giulio.com)





# Montanari Giulio & C.

Portate in (daN) con motori 4/16 poli, 1380/340 R.P.M., tiro 1:1  
 Loads in (daN) with motors 4/16 poles, 1380/340 R.P.M., moufrage 1:1  
 Charges en (daN) avec moteurs 4/16 poles, 1380/340 R.P.M., moufrage 1:1  
 Nutzlasten in (daN) mit 4/16 poligen Motoren, 1380/340 R.P.M., Zug 1:1

Rendimento  
 Efficiency  
 Rendement

Wirkungsgrad

0,8

Puleggia Sheave Poulie Treibscheibe (mm.)	Rapporto Ratio Rapport Uebersetzung	Vel. Sync. Sync Speed Vitesse Sync. Geschwindigkeit (m/sec.)	Vel. Async. Async Speed Vitesse Async. Geschwindigkeit (m/sec.)	3	3,7	4,4	5,5	6,6	7,4	Potenze Power Puissances Leistungen (kW.)
360	1/75	0,38	0,35	669						
400	1/75	0,42	0,39	602						
450	1/75	0,47	0,43	535						
360	1/60	0,47	0,43	655	808	836				
480	1/75	0,50	0,46	502						
360	1/55	0,51	0,47	592	730	868	908			
400	1/60	0,52	0,48	590	727	752				
520	1/75	0,54	0,50	463						
400	1/55	0,57	0,53	533	657	781	818			
550	1/75	0,58	0,53	438						
450	1/60	0,59	0,54	524	646	668				
360	1/46	0,61	0,57	523	646	768	941			
580	1/75	0,61	0,56	415						
600	1/75	0,63	0,58	401						
480	1/60	0,63	0,58	491	606	627				
450	1/55	0,64	0,59	474	584	695	727			
400	1/46	0,68	0,63	471	581	691	847			
520	1/60	0,68	0,63	453	559	578				
650	1/75	0,68	0,63	370						
480	1/55	0,69	0,63	444	548	651	681			
550	1/60	0,72	0,66	429	529	547				
700	1/75	0,73	0,67	344						
520	1/55	0,74	0,68	410	505	601	629			
360	1/37	0,76	0,70	478	589	701	876	1051		
580	1/60	0,76	0,70	407	501	519				
450	1/46	0,77	0,71	419	516	614	753			
550	1/55	0,79	0,72	387	478	568	595			
600	1/60	0,79	0,72	393	485	501				
360	2/71	0,80	0,73	415	512	608	761	913	1023	
480	1/46	0,82	0,75	393	484	576	706			
580	1/55	0,83	0,76	367	453	539	564			
400	1/37	0,85	0,78	430	530	631	789	946		
650	1/60	0,85	0,78	363	447	463				
600	1/55	0,86	0,79	355	438	521	545			
400	2/71	0,88	0,81	373	461	548	685	821	921	
520	1/46	0,89	0,82	362	447	531	652			
700	1/60	0,92	0,84	337	415	430				
650	1/55	0,93	0,85	328	404	481	503			
550	1/46	0,94	0,86	343	423	502	616			
450	1/37	0,96	0,88	382	472	561	701	841		
580	1/46	0,99	0,91	325	401	476	584			
450	2/71	1,00	0,92	332	409	487	608	730	819	
700	1/55	1,00	0,92	304	376	447	467			
600	1/46	1,02	0,94	314	387	461	565			
480	1/37	1,02	0,94	358	442	526	657	789		
360	2/55	1,03	0,95	330	407	484	605	726	756	
480	2/71	1,06	0,98	311	384	456	570	685	768	
520	1/37	1,10	1,02	331	408	485	607	728		
650	1/46	1,11	1,02	290	358	425	521			
400	2/55	1,14	1,05	297	366	435	544	653	680	
520	2/71	1,15	1,06	287	354	421	527	632	708	
550	1/37	1,17	1,07	313	386	459	573	688		
700	1/46	1,20	1,10	269	332	395	484			
550	2/71	1,22	1,12	272	335	398	498	597	670	
580	1/37	1,23	1,13	297	366	435	544	653		
600	1/37	1,27	1,17	287	354	421	526	631		
580	2/71	1,28	1,18	258	318	378	472	567	635	
450	2/55	1,29	1,18	264	325	387	484	581	604	
600	2/71	1,33	1,22	249	307	365	456	548	614	
480	2/55	1,37	1,26	247	305	363	454	544	567	
650	1/37	1,38	1,27	265	326	388	485	582		
650	2/71	1,44	1,32	230	283	337	421	505	567	
520	2/55	1,49	1,37	228	282	335	419	502	523	
700	1/37	1,49	1,37	246	303	360	451	541		
360	2/37	1,53	1,41	245	302	359	449	538	553	
700	2/71	1,55	1,42	213	263	313	391	469	526	
550	2/55	1,57	1,45	216	266	317	396	475	495	
580	2/55	1,66	1,52	205	252	300	375	450	469	
400	2/37	1,70	1,56	220	272	323	404	484	498	
600	2/55	1,71	1,58	198	244	290	363	435	453	
650	2/55	1,86	1,71	183	225	268	335	402	418	
450	2/37	1,91	1,76	196	241	287	359	431	442	
700	2/55	2,00	1,84	170	209	249	311	373	389	
480	2/37	2,04	1,87	183	226	269	336	404	415	
520	2/37	2,21	2,03	169	209	248	311	373	383	
550	2/37	2,33	2,15	160	197	235	294	352	362	
580	2/37	2,46	2,27	152	187	223	278	334	343	
600	2/37	2,55	2,34	147	181	215	269	323	332	
650	2/37	2,76	2,54	135	167	199	248	298	306	
700	2/37	2,97	2,73	126	155	185	231	277	284	

MONTANARI GIULIO & C. S.r.l.

41100 MODENA (Italy) – Via Bulgaria,39 –Tel. +39 059 45.36.11 –Fax +39 059 31.58.90 –Cap.Soc. €520.000 i.v. –Export MO 004935

R.E.A. di MO N. 210108 –Reg.Imprese di MO Cod.fisc. e Part.IVA n. 01047170368 –Identification CEE No. IT 01047170368

[www.montanari-giulio.com](http://www.montanari-giulio.com) - E-mail: [info@montanari-giulio.com](mailto:info@montanari-giulio.com)





# Montanari Giulio & C.

Portate in (daN) con motori 4 poli VVVF, tiro 1:1  
 Loads in (daN) with motors 4 poles VVVF, rop  
 Charges en (daN) avec moteurs 4 poles VVVF  
 Nutzlasten in (daN) mit 4 poligen VVVF Motoren, Zug 1:1

Rendimento  
 Efficiency  
 Rendement  
 Wirkungsgrad

0,8

Puleggia Sheave Poulie Trebsheibe (mm.)	Rapporto Ratio Rapport Uebersetzung	Vel. Sync. Sync Speed Vitesse Sync Geschwindi gkeit (m/sec.)	Vel. Async. Async Speed Vitesse Async. Geschwindig keit (m/sec.)	3	4	5,5	7,5	9	11	Potenze Power Puissances Leistungen (kW.)
360	1/75	0,38	0,36	667						
400	1/75	0,42	0,40	600						
450	1/75	0,47	0,45	533						
360	1/60	0,47	0,45	761	836					
480	1/75	0,50	0,48	500						
360	1/55	0,51	0,49	688	917					
400	1/60	0,52	0,50	685	752					
520	1/75	0,54	0,52	462						
400	1/55	0,57	0,54	619	826					
550	1/75	0,58	0,55	436						
450	1/60	0,59	0,56	609	668					
360	1/46	0,61	0,58	608	811	941				
580	1/75	0,61	0,58	414						
480	1/60	0,63	0,60	571	627					
600	1/75	0,63	0,60	400						
450	1/55	0,64	0,61	550	734					
400	1/46	0,68	0,65	547	730	847				
520	1/60	0,68	0,65	527	578					
650	1/75	0,68	0,65	369						
480	1/55	0,69	0,65	516	688					
550	1/60	0,72	0,68	498	547					
700	1/75	0,73	0,70	343						
520	1/55	0,74	0,71	476	635					
360	1/37	0,76	0,73	555	741	1018	1050			
580	1/60	0,76	0,72	472	519					
450	1/46	0,77	0,73	487	649	753				
550	1/55	0,79	0,75	450	600					
600	1/60	0,79	0,75	457	501					
360	2/71	0,80	0,76	482	643	884	1120			
480	1/46	0,82	0,78	456	608	706				
580	1/55	0,83	0,79	427	569					
400	1/37	0,85	0,81	500	666	916	945			
650	1/60	0,85	0,81	422	463					
600	1/55	0,86	0,81	413	550					
400	2/71	0,88	0,84	434	579	795	1008			
520	1/46	0,89	0,84	421	561	652				
700	1/60	0,92	0,87	391	430					
650	1/55	0,93	0,88	381	508					
550	1/46	0,94	0,89	398	531	616				
450	1/37	0,96	0,91	444	592	815	840			
580	1/46	0,99	0,94	378	503	584				
450	2/71	1,00	0,95	386	514	707	896			
700	1/55	1,00	0,95	354	472					
600	1/46	1,02	0,97	365	487	565				
480	1/37	1,02	0,97	417	555	764	787			
360	2/55	1,03	0,98	383	511	703	756			
480	2/71	1,06	1,01	362	482	663	840			
520	1/37	1,10	1,05	384	513	705	727			
650	1/46	1,11	1,05	337	449	521				
400	2/55	1,14	1,09	345	460	632	680			
520	2/71	1,15	1,09	334	445	612	775			
550	1/37	1,17	1,11	364	485	666	687			
700	1/46	1,20	1,14	313	417	484				
550	2/71	1,22	1,16	316	421	579	733			
580	1/37	1,23	1,17	345	460	632	652			
600	1/37	1,27	1,21	333	444	611	630			
580	2/71	1,28	1,22	299	399	549	695			
450	2/55	1,29	1,22	307	409	562	604			
600	2/71	1,33	1,26	289	386	530	672			
480	2/55	1,37	1,30	287	383	527	567			
650	1/37	1,38	1,31	308	410	564	581			
650	2/71	1,44	1,37	267	356	490	620			
520	2/55	1,49	1,41	265	354	486	523			
700	1/37	1,49	1,41	286	381	524	540			
360	2/37	1,53	1,45	284	379	521	553			
700	2/71	1,55	1,47	248	331	455	576			
550	2/55	1,57	1,49	251	335	460	495			
580	2/55	1,66	1,57	238	317	436	469			
400	2/37	1,70	1,61	256	341	469	498			
600	2/55	1,71	1,63	230	307	422	453			
650	2/55	1,86	1,76	212	283	389	418			
450	2/37	1,91	1,81	227	303	417	442			
700	2/55	2,00	1,90	197	263	361	389			
480	2/37	2,04	1,94	213	284	391	415			
520	2/37	2,21	2,10	197	262	361	383			
550	2/37	2,33	2,22	186	248	341	362			
580	2/37	2,46	2,34	176	235	324	343			
600	2/37	2,55	2,42	171	227	313	332			
650	2/37	2,76	2,62	157	210	289	306			
700	2/37	2,97	2,82	146	195	268	284			

MONTANARI GIULIO & C. S.r.l.

41100 MODENA (Italy) – Via Bulgaria,39 –Tel. +39 059 45.36.11 –Fax +39 059 31.58.90 –Cap.Soc. €520.000 i.v. –Export MO 004935

R.E.A. di MO N. 210108 –Reg.Imprese di MO Cod.fisc. e Part.IVA n. 01047170368 –Identification CEE No. IT 01047170368

[www.montanari-giulio.com](http://www.montanari-giulio.com) - E-mail: [info@montanari-giulio.com](mailto:info@montanari-giulio.com)





# Montanari Giulio & C.

Portate in (daN) con motori 6 poli VVVF, tiro 1:1  
 Loads in (daN) with motors 6 poles VVVF, rop  
 Charges en (daN) avec moteurs 6 poles VVVF  
 Nutzlasten in (daN) mit 6 poligen VVVF Motoren, Zug 1:1

Rendimento  
 Efficiency  
 Rendement  
 Wirkungsgrad

0,8

Puleggia (mm.)	Rapporto	Vel. Sync. (m/sec.)	Vel. Async. (m/sec.)	3	4	kW. Async.
360	1/75	0,25	0,24	667		
400	1/75	0,28	0,27	600		
360	1/60	0,31	0,30	836		
450	1/75	0,31	0,30	533		
480	1/75	0,34	0,32	500		
360	1/55	0,34	0,33	908		
400	1/60	0,35	0,33	752		
520	1/75	0,36	0,34	462		
400	1/55	0,38	0,36	818		
550	1/75	0,38	0,36	436		
450	1/60	0,39	0,37	668		
580	1/75	0,40	0,38	414		
360	1/46	0,41	0,39	875	941	
480	1/60	0,42	0,40	627		
600	1/75	0,42	0,40	400		
450	1/55	0,43	0,41	727		
650	1/75	0,45	0,43	369		
520	1/60	0,45	0,43	578		
400	1/46	0,46	0,43	788	847	
480	1/55	0,46	0,43	681		
550	1/60	0,48	0,46	547		
700	1/75	0,49	0,46	343		
520	1/55	0,50	0,47	629		
360	1/37	0,51	0,48	823	1050	
450	1/46	0,51	0,49	700	753	
580	1/60	0,51	0,48	519		
550	1/55	0,52	0,50	595		
600	1/60	0,52	0,50	501		
360	2/71	0,53	0,50	714	952	
480	1/46	0,55	0,52	657	706	
580	1/55	0,55	0,52	564		
400	1/37	0,57	0,54	741	945	
600	1/55	0,57	0,54	545		
650	1/60	0,57	0,54	463		
400	2/71	0,59	0,56	642	856	
520	1/46	0,59	0,56	606	652	
700	1/60	0,61	0,58	430		
650	1/55	0,62	0,59	503		
550	1/46	0,63	0,59	573	616	
450	1/37	0,64	0,60	659	840	
580	1/46	0,66	0,63	543	584	
450	2/71	0,66	0,63	571	761	
700	1/55	0,67	0,63	467		
600	1/46	0,68	0,65	525	565	
480	1/37	0,68	0,65	617	787	
360	2/55	0,69	0,65	553	737	
480	2/71	0,71	0,67	535	714	
520	1/37	0,74	0,70	570	727	
650	1/46	0,74	0,70	485	521	
400	2/55	0,76	0,72	498	663	
520	2/71	0,77	0,73	494	659	
550	1/37	0,78	0,74	539	687	
700	1/46	0,80	0,76	450	484	
550	2/71	0,81	0,77	467	623	
580	1/37	0,82	0,78	511	652	
600	1/37	0,85	0,81	494	630	
580	2/71	0,86	0,81	443	591	
450	2/55	0,86	0,81	442	590	
600	2/71	0,88	0,84	428	571	
480	2/55	0,91	0,87	415	553	
650	1/37	0,92	0,87	456	581	
650	2/71	0,96	0,91	395	527	
520	2/55	0,99	0,94	383	510	
700	1/37	0,99	0,94	423	540	
360	2/37	1,02	0,97	402	536	
700	2/71	1,03	0,98	367	489	
550	2/55	1,05	0,99	362	482	
580	2/55	1,10	1,05	343	458	
400	2/37	1,13	1,08	361	482	
600	2/55	1,14	1,09	332	442	
650	2/55	1,24	1,18	306	408	
450	2/37	1,27	1,21	321	428	
700	2/55	1,33	1,27	284	379	
480	2/37	1,36	1,29	301	402	
520	2/37	1,47	1,40	278	371	
550	2/37	1,56	1,48	263	351	
580	2/37	1,64	1,56	249	332	
600	2/37	1,70	1,61	241	321	
650	2/37	1,84	1,75	222	297	
700	2/37	1,98	1,88	207	275	

MONTANARI GIULIO & C. S.r.l.

41100 MODENA (Italy) – Via Bulgaria,39 –Tel. +39 059 45.36.11 –Fax +39 059 31.58.90 –Cap.Soc. €520.000 i.v. –Export MO 004935

R.E.A. di MO N. 210108 –Reg.Imprese di MO Cod.fisc. e Part.IVA n. 01047170368 –Identification CEE No. IT 01047170368

[www.montanari-giulio.com](http://www.montanari-giulio.com) - E-mail: [info@montanari-giulio.com](mailto:info@montanari-giulio.com)

