



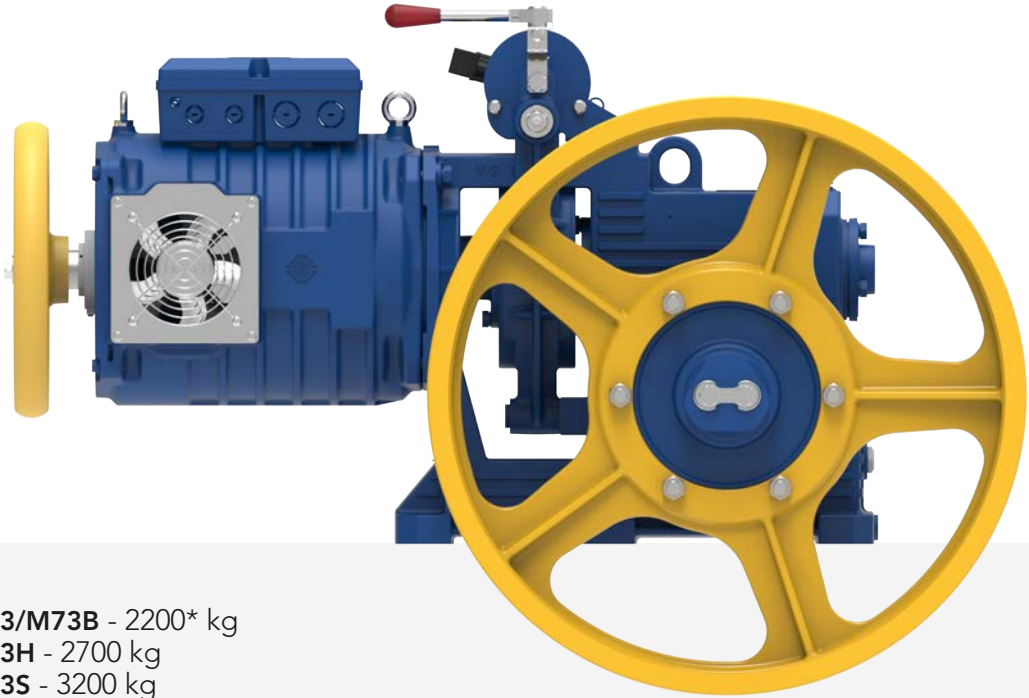
Montanari Group

GEARLESS&GEARBOX
TRACTION MACHINES

ARGANO
GEARBOX
TREUIL
GETRIEBE
REDUCTOR

RANGE
M73

TOP
SELLER
480 kg
1 m/s
T.S. 480 mm



Carico Statico | **M73/M73B** - 2200* kg
Static Load | **M73H** - 2700 kg
Charge Statique | **M73S** - 3200 kg
Statische Belastung | **M73AL** - 2500 kg
Carga Estática

Motori |
Motor | VVVF 4 - 6 P
Moteurs | AC2 4/16 - 6/24 P
Motoren |
Motores |

Peso Riduttore |
Reductor Weight | **M73/M73H** - 110 kg
Poids Reducteur | **M73S** - 115 kg
Getriebe Gewicht | **M73AL** - 145 kg
Peso Reductor |

Capacità Olio |
Oil Capacity | 2.8 l
Capacité Huile |
Ölmenge |
Capacidad Aceite |

*Per tiro verso il basso - For downward roping - Mouflage vers le bas - Nach unten Zug - Tiro hacia abajo

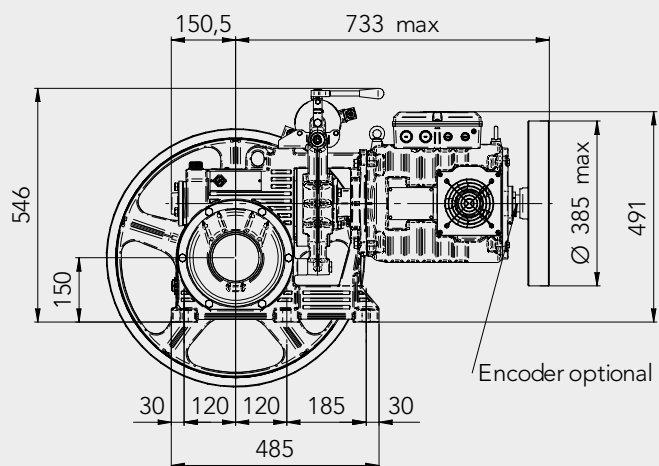
Rapporti Ratio Rapport Übersetzung Reducción	Momento torcente Torque Moment Moment de Torsion Torsionsmoment Par de Torsion	Rendimento Efficiency Rendement Wirkungsgrad Rendimiento	
	Nm	1500/1800 RPM	1000/1200 RPM
1/75	750	0.58	0.54
1/60	940	0.71	0.68
1/52	809	0.73	0.70
1/46	1059	0.74	0.71
1/37	995	0.84	0.82
2/55	764	0.78	0.75
2/37	541	0.84	0.81

Telaio & Protezioni
Bedplate & Safety guards
Chassis & Protections
Maschinenrahmen & Seilschützbügel
Bancada & Protecciones #106-107

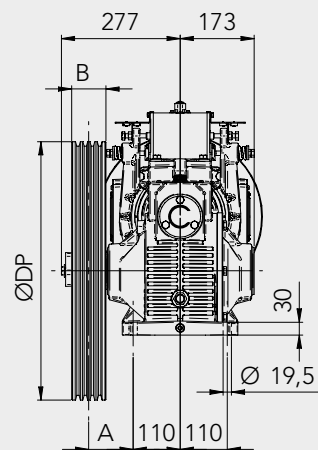


MORE ON
OUR WEBSITE

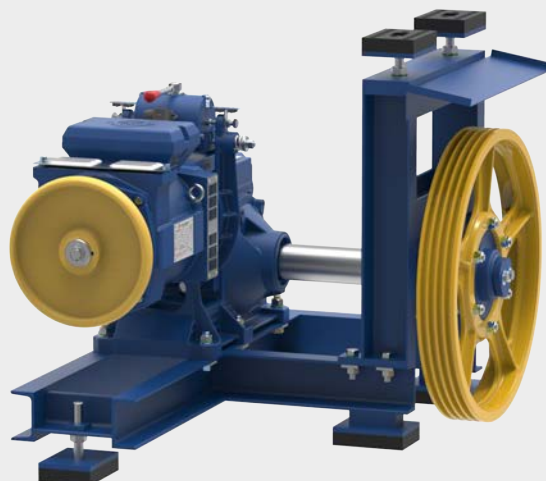
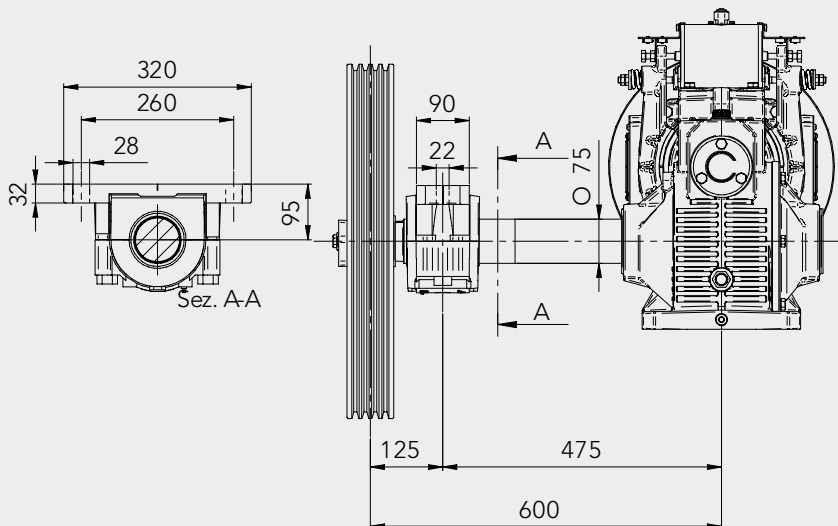
M73
M73H



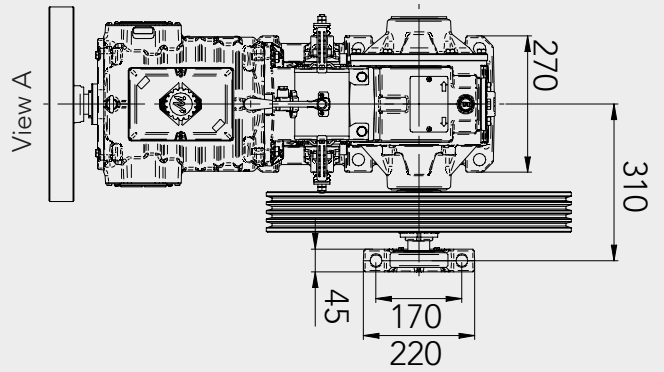
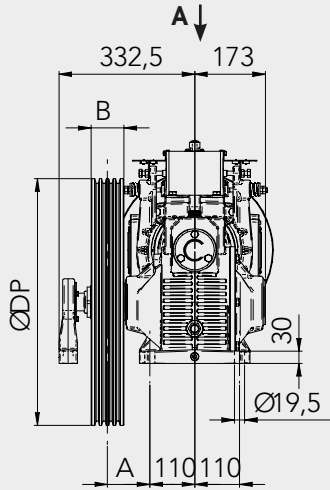
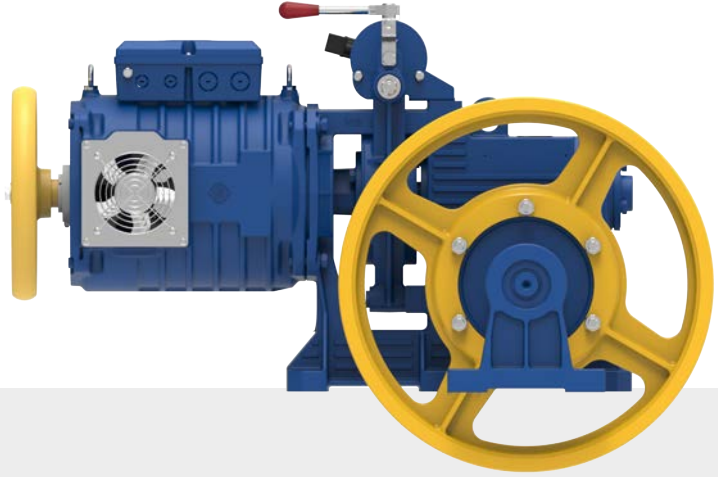
DP	B	A
mm	mm	mm
≤600	115	105
650	78	120
700	87	120



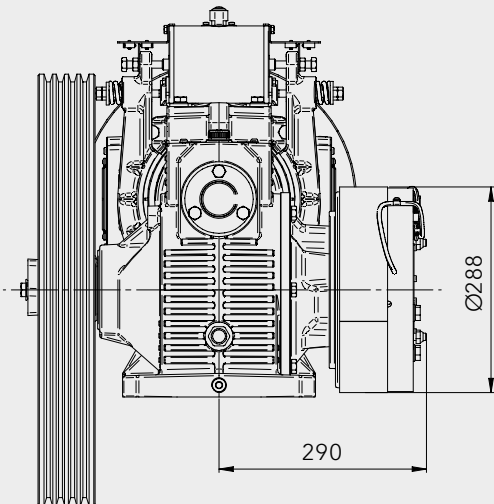
M73AL



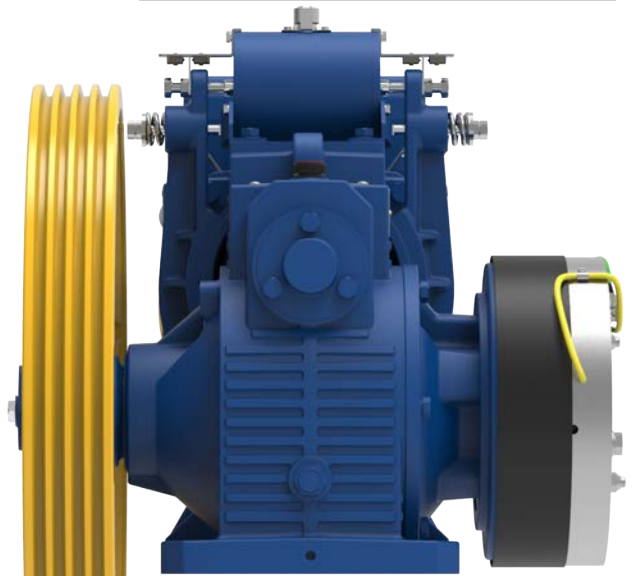
M73S



M73B



Momento Torcente Torque Moment Moment de Torsion Torsionsmoment Par de torsión	Voltaggio Voltage Tension Spannung Voltaje	Potenza Power Puissance Leistungen Potencia
Nm	V DC	W
800	207/104	352/88
Conforme a / Complies with / Conforme à / Entspricht / Conforme con: EN 81-20 ed EN 81-50		







4P - VVF
1800 RPM



6P - VVVF
1200 RPM



4/16P - AC2
1800/450 RPM



6/24P - AC2
1200/300 RPM

		kW Async.				
ø		3	4	5,5	6	6,5
	m/s	kg				

		kW Async.			
		3	4	4,5	
	m/s	kg			

		kW Async.							
		3	4	4,5	5	5,5	6	6,5	7,5
	m/s	kg							

		kW Async.			
		3	4	4,5	5
	m/s	kg			

		kW Async.			
		3	4	4,5	5
	m/s	kg			