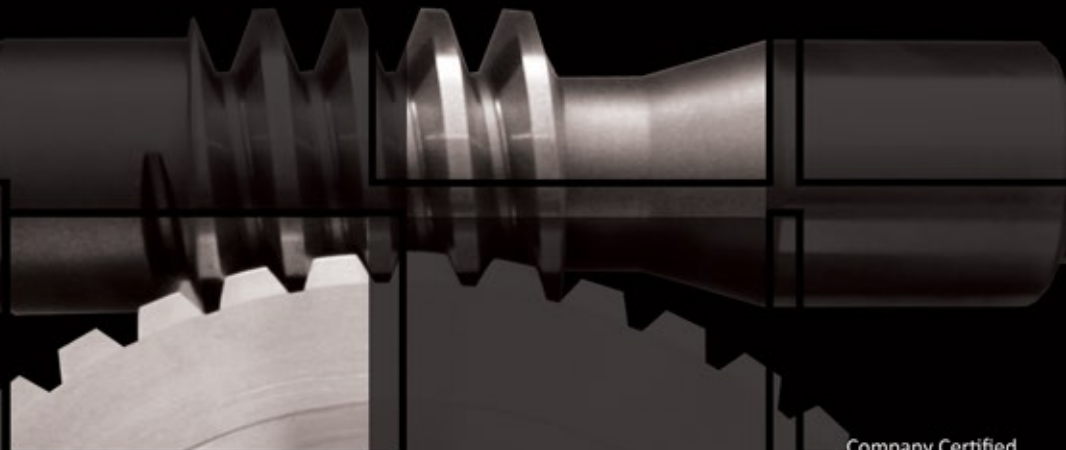




FT7-480S



HOISTING MACHINE FOR ROPE ELEVATORS



CARATTERISTICHE FEATURES

CARATTERISTICHE



Gli argani FT1-480S 50 e 60 Hz sono costruiti secondo le direttive EN 81.1.2005.

I nostri argani sono stati progettati da ingegneri con ventennale esperienza nel campo, costruiti interamente in Italia e assemblati da personale competente, nella nostra sede di Reggio Emilia – Italia.



I materiali impiegati quali ghisa, acciaio, bronzo, cuscinetti a sfera, sono di ottima qualità'.

I processi produttivi sono eseguiti con macchine utensili a CNC con tolleranze attorno a 5 μ (micron).



I componenti, dopo le lavorazioni sono controllati con apparecchiature di misura tridimensionale.

I test finali riguardanti condizioni di rumorosità e vibrazioni, vengono eseguiti al 100% con appositi strumenti su tutti gli argani per assicurare un livello di rumorosità nei limiti della norma VDI2566. E' garantito un valore inferiore a 60 dbA.



I freni sono a doppia azione indipendente, come richiesto dalla normativa.

I motori elettrici impiegati, sono di costruzione italiana con classe di isolamento "F" e protezione IP21 a due velocità 4/16 poli 180 avv/h con ventilazione forzata e ad una velocità a 4 poli 240 st/h per manovra VVVF alta efficienza CDF 60% con bassissimo scorrimento a pieno carico.



I nostri argani possono essere forniti con encoder incrementale o assoluto per VVVF, con telai aventi o meno pulegge di deviazione a cuscinetti a sfera.

I materiali, la struttura, le lavorazioni, il montaggio, i controlli ed i test effettuati, garantiscono un elevato comfort di marcia e una lunga durata.

FEATURES

FT1-480S 50 and 60hz gearboxes meet the requirement of the standard EN 81.1.2005.

Our gearboxes have been designed by engineers with over twenty years of experience, manufactured entirely in Italy and assembled by skilled workers in our company in Reggio Emilia – Italy.

The raw materials used like cast iron, steel, bronze, ball bearings are of first quality.

Working process with a CNC machine tools warrant an accuracy of 5 μ (micron).

All the parts, after a working process are controlled with a tridimensional machine.

Final running test on the conditions of noises vibration are carried out at 100% with special instrument on all the gearboxes to ensure noise levels within the normal range VDI2566. It is guaranteed less than 60 dbA.

Electro mechanical twin-brake, following the norm have an independent action.

The electrical motors, Italian made class "F", protection IP21 insulation, with two speed, 4/16 poles, 180 st/h with forced ventilation and with one speed 4 poles, 240 st/h for VVVF control system high efficiency CDF 60% with a very low slip at full load.

Our gearboxes can be supplied with an incremental or absolute encoder (VVVF system) and with a bed plate with or without diverter pulley on ball bearings.

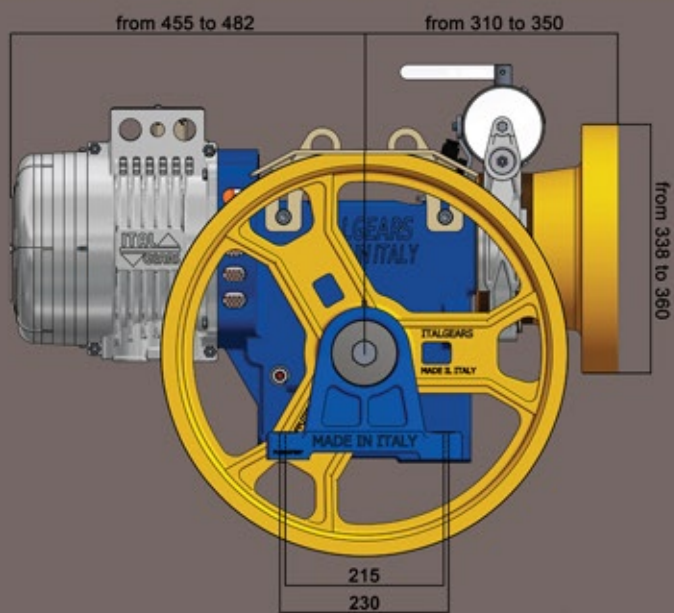
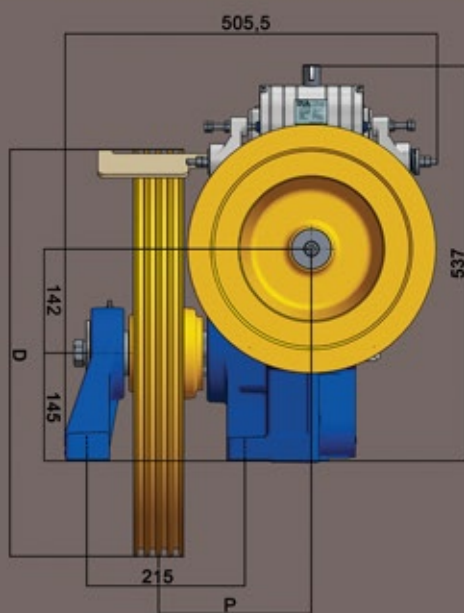
The raw materials, structure, production, assembly, control tests are a warranty to the user for a higher smooth running conditions and a long life.

ARGANO FT1-480S

GEARBOX FT1-480S

DIMENSIONI

DIMENSIONS



N.B: DUE PUNTI DI APPOGGIO

.P.A FIXATION WITH TWO FIXATION POINTS

PULEGGIA DI TRAZIONE TRACTION SHEAVE	DISTANZA DISTANCE	CARICO STATICO STATIC LOAD	DIREZIONE CARICO STATICO STATIC LOAD DIRECTION
Dia (mm)	P (mm)	kg / kgs	(%)
450	205	3200	
480	205		
520	205		
550	205		
600	220,5		



FT1-480S

50Hz

UNA VELOCITA' ACVVVF ONE SPEED VVVF	4 POLI 4 POLES	IMPIANTO 1:1	1500 1500/375 RPM
DUE VELOCITA' TWO SPEED	4/16 POLI 4/16 POLES	ROPING 1:1	

CARICO STATICO = 3200 KG

STATIC LOAD = 3200 Kgs

POTENZA SINCRONA KW		SYNCHRONOUS POWER KWS	
4,40	5,00	5,50	6,00

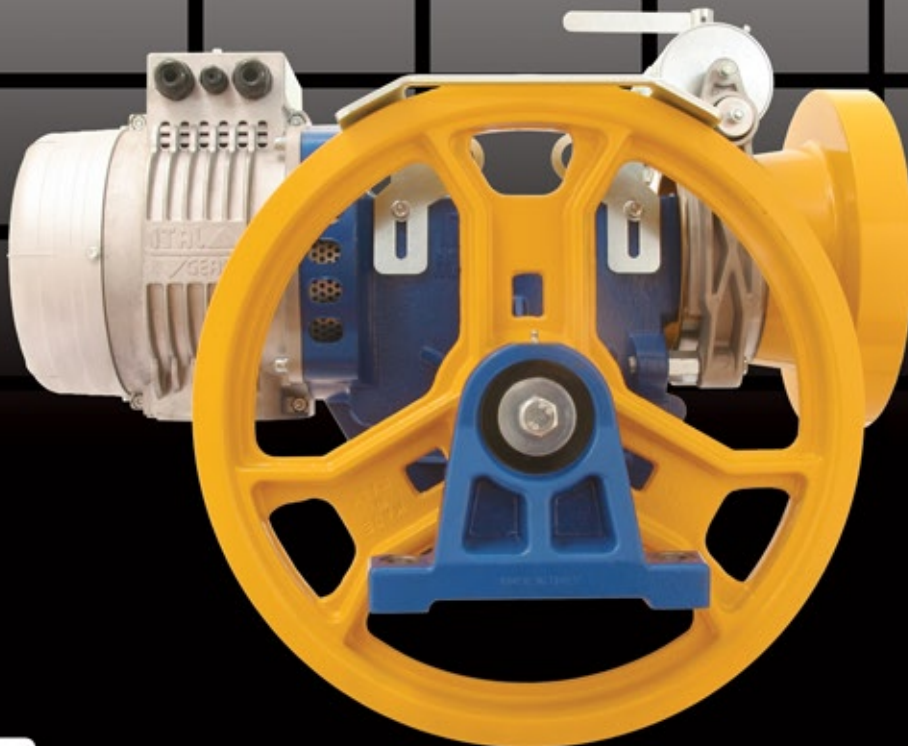
POTENZA SINCRONA HP		SYNCHRONOUS POWER HP	
6,00	6,70	7,50	8,00

DIAM.PULEGGIA TRAZIONE Dia.mm	VELOCITA' Mt/sec	RAPP. RIDUZIONE RATIO		6,00	6,70	7,50	8,00
TRACTION SHEAVE Dia. mm	SPEED Mt/Sec						
450	0,61	1:58		670	750		
480	0,65	1:58		630	700		
450	0,68	1:52		600	670		
520	0,70	1:58		580	650		
480	0,72	1:52		590	630	735	740
550	0,74	1:58		550	610	615	620
450	0,79	1:45		530	610	680	725
520	0,79	1:52		520	580	680	685
600	0,81	1:58		510	580		
550	0,83	1:52		510	580	640	650
480	0,84	1:45		510	580	635	680
520	0,91	1:45		470	510	590	630
600	0,91	1:52		510	560		
550	0,96	1:45		475	530	620	660
600	1,05	1:45		440	485	565	605

Soggetto a modifiche senza preavviso Subject to change without notice

Le portate sono state calcolate con: A) Posizione argano = Alto B) Contrappeso = 50% C) Rendimento = 0,80
Non comprendono il peso delle funi. Per conoscere la portata netta, sottrarre due volte il peso delle funi

Listed loads have been calculated with: A) Position of the gearbox = Up B) Counterweight = 50% C) Plant efficiency = 0,80
Don't include the rope's weight. In order to know the net loads capability, subtract twice the weight of the ropes from the listed loads



FT1-480S

60Hz

UNA VELOCITA' ACVVVF ONE SPEED VVVF	4 POLI 4 POLES	IMPIANTO 1:1	1800 1800/450 RPM
DUE VELOCITA' TWO SPEED	4/16 POLI 4/16 POLES	ROPING 1:1	
CARICO STATICO = 3200 KG STATIC LOAD = 3200 Kgs			

POTENZA SINCRONA KW		SYNCHRONOUS POWER KWS	
5,00	5,50	6,00	6,70

POTENZA SINCRONA HP		SYNCHRONOUS POWER HP	
6,70	7,50	8,00	9,00

DIAM.PULEGGIA TRAZIONE Dia.mm	VELOCITA' M/sec	RAPP. RIDUZIONE RATIO	6,70	7,50	8,00	9,00
TRACTION SHEAVE Dia. mm	SPEED M/Sec					
450	0,73	1:58	665	745	755	760
480	0,78	1:58	620	680	700	710
450	0,82	1:52	600	670	690	730
520	0,84	1:58	575	630	650	655
480	0,87	1:52	558	624	646	726
550	0,89	1:58	545	610	615	620
450	0,94	1:45	515	575	625	705
520	0,94	1:52	515	575	625	680
600	0,97	1:58	520	540	560	570
480	1,00	1:45	505	565	610	690
550	1,00	1:52	505	564	610	650
520	1,09	1:45	470	539	570	640
600	1,09	1:52	460	520	560	595

Soggetto a modifiche senza preavviso Subject to change without notice

Le portate sono state calcolate con: A) Posizione argano = Alto B) Contrappeso = 50% C) Rendimento = 0,80
Non comprendono il peso delle funi. Per conoscere la portata netta, sottrarre due volte il peso delle funi

Listed loads have been calculated with: A) Position of the gearbox = Up B) Counterweight = 50% C) Plant efficiency = 0,80
Don't include the rope's weight. In order to know the net loads capability, subtract twice the weight of the ropes from the listed loads



Italian Elevator Gears Industry

ITALGEARS srl

Via Ragazzi del 99, 16 - 42124 Reggio Emilia - Italy
Tel. 0039 0522 920506 - Fax 0039 0522 924261
Email italgears@italgears.com - Web www.italgears.com